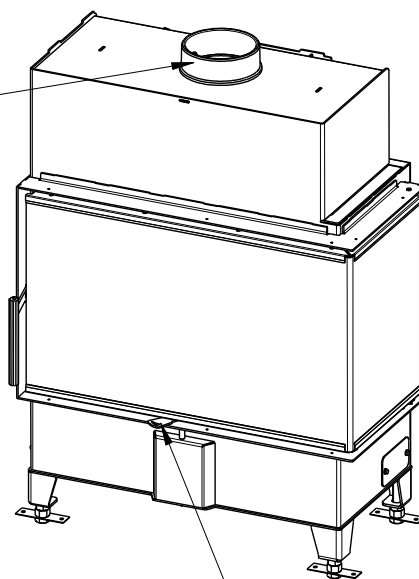
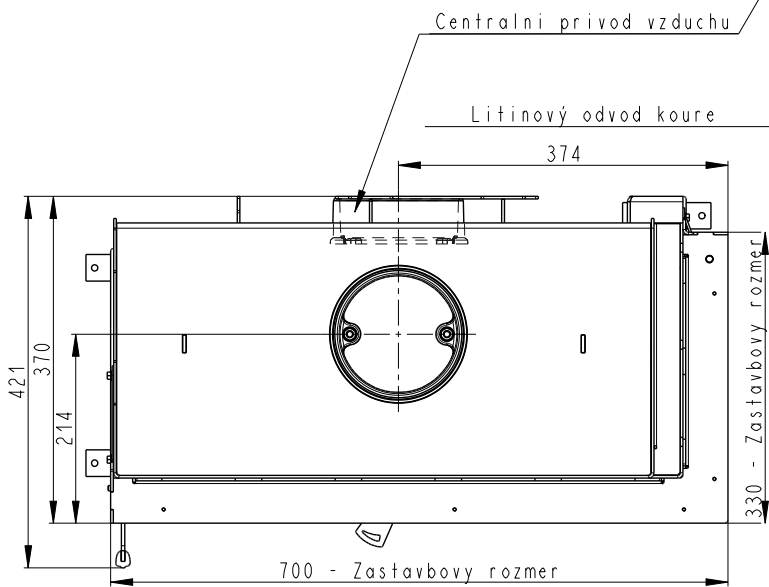
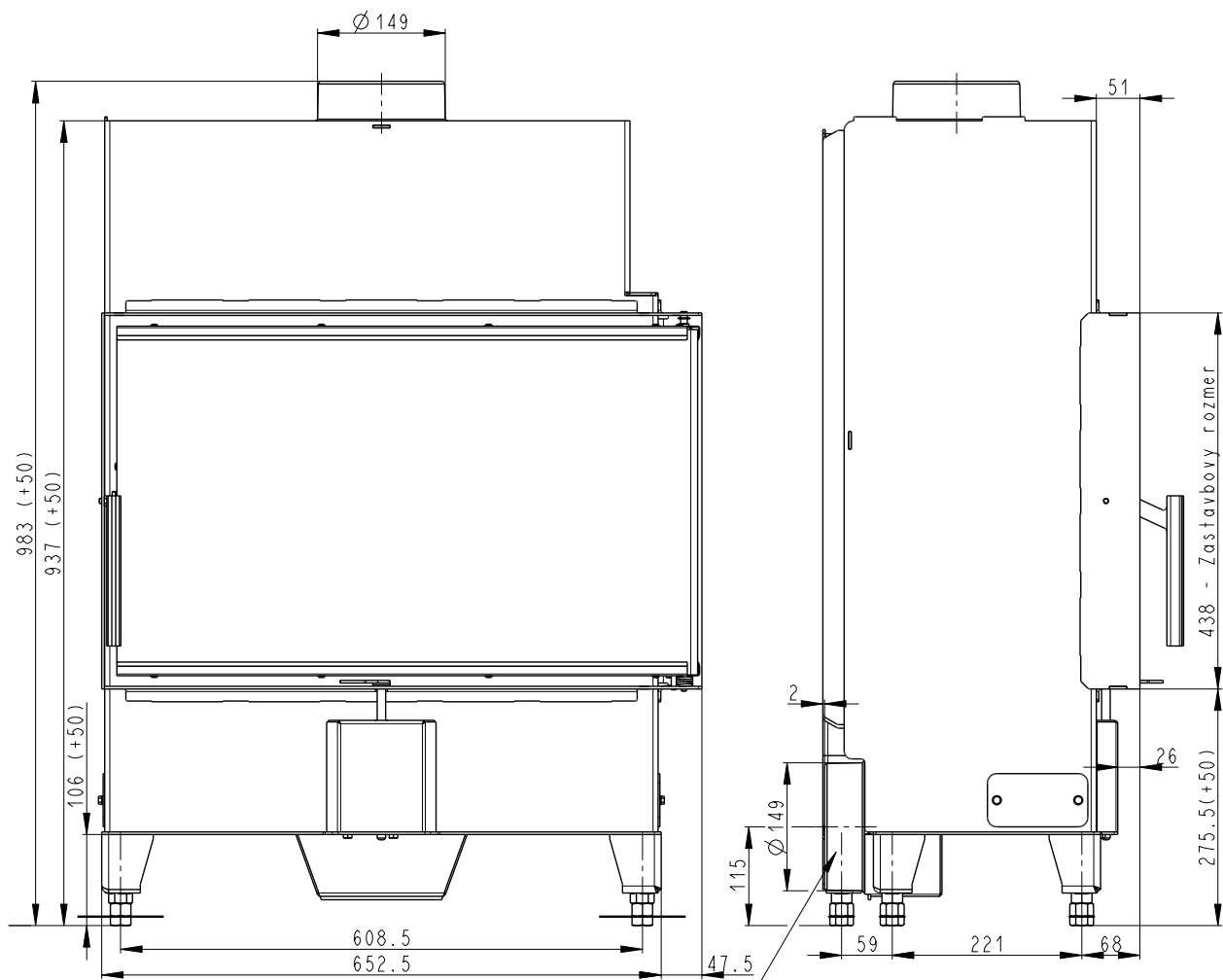


# HEAT R 2g S 70.44.33.13 (23)



Artikl	HR2SX 13 (23)	
--------	---------------	--

#### Jmenovité hodnoty

Jmenovitý výkon	kW	7,2
Účinnost	%	86
Dávka paliva	kg/h	1,99
Hmotnostní tok suchých spalin	g/s	5,3
Průměrná teplota spalin	°C	198
Tah komína	Pa	12
Celková hmotnost	kg	130
CO <sub>2</sub>	%	10,68

#### Doporučené hodnoty

Povolený rozsah výkonu	kW	3,5 - 10
Povolená dávka paliva	kg/h	2,6
Plocha vstupní větrací mřížky	cm <sup>2</sup>	880
Plocha výstupní větrací mřížky	cm <sup>2</sup>	1120
Množství spalovacího vzduchu	m <sup>3</sup> /h	11,3
Minimální průměr kouřovodu	mm	150

#### Splněná legislativa

EN 13 229	•
BImSch V 1	•
BImSch V 2	•
DIN plus	•
15a B-VG	•

#### Příslušenství dodávané s výrobkem

Rukavice s magnetem	•
Hák pro vyklápění roštu	•
Popelník	•